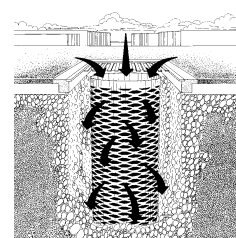


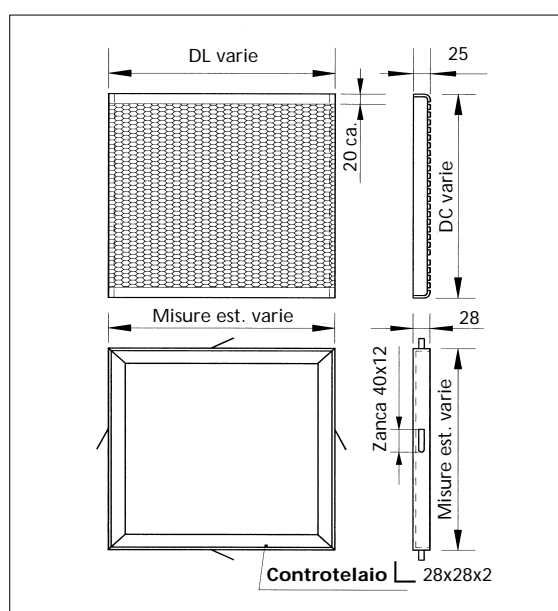
POZZETTI DI DRENAGGIO

- Maglia SP 2
- DL 110
- DC 40
- av 9,5
- sp 4

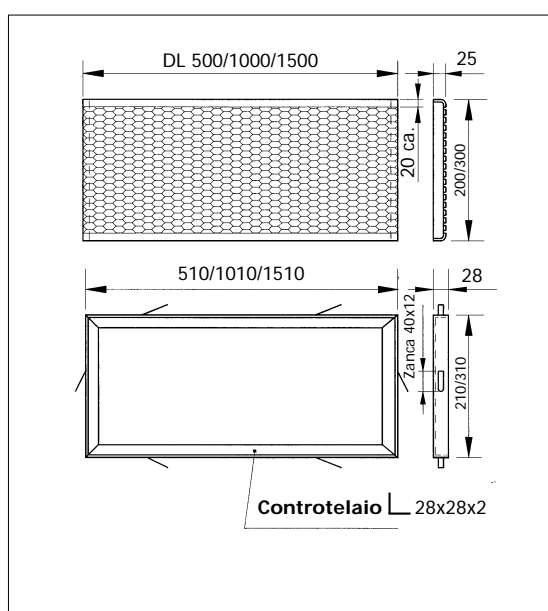


CHIUSINI CADITOIE CONTROTELAI POZZETTI DI DRENAGGIO

CHIUSINI	DL mm	H mm	DC mm	Peso kg cad			
FILS 21	200	25	200	1,60			
	250	25	250	2,20			
	300	25	300	3,00			
	350	25	350	4,50			
	400	25	400	5,50			
	500	25	500	8,30			
Controtelai └ 28x28x2	210	28	210	0,65			
	260	28	260	0,80			
	310	28	310	0,95			
	360	28	360	1,10			
	410	28	410	1,34			
	510	28	510	1,68			
CADITOIE	DL mm	H mm	DC mm	Peso kg cad			
FILS 21	500	25	200	3,30			
	1000	25	200	6,40			
	1500	25	300	13,00			
Controtelai └ 28x28x2	510	28	210	1,20			
	1010	28	210	2,00			
	1510	28	310	3,00			
POZZETTI	DL mm	DC mm	av mm	sp mm	Ø	H mm	Peso kg cad
SP 2	110	40	9,5	4	400	500	10,5
	110	40	9,5	4	600	500	15,5
	110	40	9,5	4	400	1000	16,5
	110	40	9,5	4	600	1000	24,5



CHIUSINO



CADITOIA